

2024年度版
产品系列目录



搬运机器人的 JEL

Leading Manufacturer of Clean Robot

JEL CORPORATION

Product Lineup

SCR3160CSN-300-CM

3轴圆柱坐标单臂洁净机械手臂

适用于超级洁净间要求的SCR3000CSN系列

采用避免丢步现象的闭环控制方式,不需要更换电池的机械式绝对值编码器,搭载步进电机,可对应多样化的搬送,具有优秀的便利性,安全性,安定性的系列产品
此系列适用于300mm以内的各种搬送物的搬送



●环境与规格



●选配



※CE标志与KCs标志的相关事宜,请与本公司业务员联系

●搬送形态



控制器: C4000B
● 控制方式 RS232C或I/O



手操器: JCT3B



特点

- ◆ 采用即使在负荷发生突变或者加减速过大的情况也能够避免电机丢步现象的闭环控制方式
- ◆ 采用无需电池的机械式多回转绝对值传感器
- ◆ 可以在选配中选择拟水平多关节动作对应平行配置的设备布局
- ◆ 可搬运重量: 手臂第三关节处基准3kg以下
- ◆ 与弊司旧版SHR系列具有互换性,可实现轻松替换
- ◆ SCR3000CSN系列与SCR3000CS系列的固定方式具有互换性,可实现轻松替换

规格

搬送物	~300mm晶圆		
	手臂	旋转	升降
可动范围* (手臂第三关节中心基准)	340mm	340度	300mm
搬送速度(平均速度)**	610mm/sec	340度/sec	250mm/sec
搬送速度(最高速度)**	1220mm/sec	500度/sec	320mm/sec
分解能**	10.0μm以下	0.0015度	2.00μm
搬送高度**	536mm(底座固定面到手指上的晶圆安装面的高度)		
重复精度	±0.1mm以内		
洁净度	ISO class 2 (驱动结构内部独立排气条件下)		
厂务**	电源: DC24V±10% 10A 真空: -53kPa以上		

※为SCR3160CSN-300-CM真空吸附式,使用JEL标准手指
晶圆固定方法 选择(边缘夹持/伯努利)的客人请自身准备正压气路

- 机械手臂本体重量: 约22kg ● 控制器(C4000B) 尺寸: W297×D180×H120,重量: 约5kg
- ※CE, KCs规格品的控制器尺寸,重量与标准品不同

SCR3000系列

- ◆ 可根据设备布局要求调配臂长及Z轴高度

SCR3160CSN-300-CM

臂长	Z轴高度
100	200
130	400
200	500
	600

※为选配项

● 请在这里确认外观图,动画影片
<https://www.jel-robot.com.cn>



STCR4160SN-300-CM

4轴圆柱坐标双臂洁净机械手臂

适用于超级洁净间要求的STCR4000SN系列

采用避免丢步现象的闭环控制方式,不需要更换电池的机械式绝对值编码器,搭载步进电机,可对应多样化的搬送,具有优秀的便利性,安全性,安定性的系列产品
此系列适用于300mm以内的各种搬送物的搬送



●环境与规格

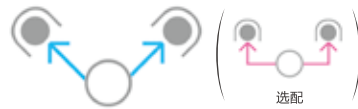


●选配



※CE标志与KCs标志的相关事宜,请与本公司业务员联系

●搬送形态



控制器: C4000B
●控制方式 RS232C或I/O



手操器: JCT3B



特点

- ◆ 采用双臂结构,缩短晶圆交换时间
- ◆ 采用即使在负荷发生突变或者加减速过大的情况也能够避免电机丢步现象的闭环控制方式
- ◆ 采用无需电池的机械式多回转绝对值编码器
- ◆ 可以在选配中选择拟似水平多关节动作对应平行配置的设备布局
- ◆ 可搬运重量: 手臂第三关节处基准3kg以下
- ◆ 与弊司旧版STHR系列具有互换性,可实现轻松替换
- ◆ STCR4000SN系列与STCR4000S系列的固定方式具有互换性,可实现轻松替换

规格

搬送物	~300mm晶圆		
	手臂	旋转	升降
可动范围* (手臂第三关节中心基准)	315mm	340度	300mm
搬送速度(平均速度)*	570mm/sec	220度/sec	200mm/sec
搬送速度(最高速度)*	1140mm/sec	270度/sec	250mm/sec
分解能*	12.6μm以下	0.0045度	6.25μm
搬送高度*	620mm(底座固定面到手指上的晶圆安装面的高度)		
重复精度	±0.1mm以内		
洁净度	ISO class 2 (驱动结构内部独立排气条件下)		
厂务*	电源: DC24V±10% 10A 真空: -53kPa以上		

※为STCR4160CSN-300-CM真空吸附式,使用JEL标准手指
晶圆固定方法 选择(边缘夹持/伯努利)的客人请自身准备正压气路

- 机械手臂本体重量: 约30kg ● 控制器(C4000B) 尺寸: W297×D180×H120,重量: 约5kg
- ※CE, KCs规格品的控制器尺寸,重量与标准品不同

STCR4000系列

- ◆ 可根据设备布局要求调配臂长及Z轴高度

STCR4160SN-300-CM

臂长		Z轴高度	
100	130	200	400
130	200	500	600

※为选配项

●请在这里确认外观图,动画影片

<https://www.jel-robot.com.cn>

j e l Search



SCR3160CS-300-PM

3轴圆柱坐标单臂洁净机械手臂

适用于超级洁净间要求的SCR3000CS系列

采用开环循环控制,步进电机。是高安全性,高安定性系列
一直以来此产品为本公司标准品,是针对客户定制方案最好的系列
此系列适用于300mm以内的各种搬运物的搬运



●环境与规格



●选配



※CE标志的相关事宜, 请与本公司业务员联系

●搬运形态



大
气



控制器: C4000

●控制方式 RS232C或I/O



手操器: JCT1



特点

- ◆可根据设备布局选择底座固定或是法兰固定
- ◆可根据搬运物,设备布局选择适当的手指
- ◆可搬运重量:手臂第三关节处基准3kg以下
- ◆与弊司旧版SHR系列具有互换性,可实现轻松替换
- ◆SCR3000CS系列与SCR3000CSN系列的固定方式具有互换性,可实现轻松替换

规格

搬运物	~300mm晶圆		
	手臂	旋转	升降
可动范围* (手臂第三关节中心基准)	340mm	340度	300mm
搬送速度(平均速度)**	610mm/sec	340度/sec	250mm/sec
搬送速度(最高速度)**	1220mm/sec	500度/sec	320mm/sec
分解能**	12.6μm以下	0.0045度	6.25μm
搬送高度**	536mm(底座固定面到手指上的晶圆安装面的高度)		
重复精度	±0.1mm以内		
洁净度	洁净度 ISO class 2 (驱动结构内部独立排气条件下)		
厂务**	电源:DC24V±10% 15A 真空: -53kPa以上		

※为SCR3160CS-300-PM真空吸附式,使用JEL标准手指
晶圆固定方法 选择(边缘夹持/伯努利)的客人请自身准备正压气路

●机械手臂本体重量:约20kg ●控制器(C4000) 尺寸:W300×D110×H120,重量:约2kg
※CE,KCs规格品的控制器尺寸,重量与标准品不同

SCR3000シリーズ

- ◆可根据设备布局要求调配臂长及Z轴高度

S C R 3			1	6	0	C S	-	3	0	0	-	P M
			臂长						Z轴高度			
			1	0	0				2	0	0	
			1	3	0				4	0	0	※
			2	0	0				5	0	0	※
									6	0	0	※

※为选配项

●请在这里确认外观图,动画影片

<https://www.jel-robot.com.cn>

j e l Search



STCR4160S-300-PM

4轴圆柱坐标双臂洁净机械手臂

适用于超级洁净间要求的STCR4000S系列

采用开环循环控制,步进电机。是高安全性,高安定性系列
一直以来此产品为本公司标准品,是针对客户定制方案最好的系列
此系列适用于300mm以内的各种搬送物的搬送



●环境与规格



●选配



※CE标志的相关事宜, 请与本公司业务员联系

●搬送形态



控制器: C4000
●控制方式 RS232C或I/O



手操器: JCT1



特点

- ◆ 采用双臂结构,缩短晶圆交换时间
- ◆ 可根据设备布局选择底座固定或是法兰固定
- ◆ 可根据搬送物,设备布局选择适当的手指
- ◆ 可搬运重量:手臂第三关节处基准3kg以下
- ◆ 与弊司旧版STHR系列具有互换性,可实现轻松替换
STCR4000S系列与STCR4000SN系列的固定方式具有互换性,可实现轻松替换

仕様

搬送物	~300mm晶圆		
	手臂	旋转	升降
可动范围** (手臂第三关节中心基准)	315mm	340度	300mm
搬送速度(平均速度)**	570mm/sec	220度/sec	200mm/sec
搬送速度(最高速度)**	1140mm/sec	270度/sec	250mm/sec
分解能**	12.6μm以下	0.0045度	6.25μm
搬送高度**	620mm(底座固定面到手指上的晶圆安装面的高度)		
重复精度	±0.1mm以内		
洁净度	洁净度 ISO class 2 (驱动结构内部独立排气条件下)		
厂务**	电源: DC24V±10% 16A 真空: -53kPa以上		

※为STCR4160S-300-PM真空吸附式,使用JEL标准手指
晶圆固定方法 选择(边缘夹持/伯努利)的客人请自身准备正压气路
●机械手臂本体重量:约30kg ●控制器(C4000) 尺寸:W300×D110×H120,重量:约2kg
※CE,KCs规格品的控制器尺寸,重量与标准品不同

STCR4000系列

- ◆ 可根据设备布局要求调配臂长及Z轴高度

STCR4160S-300-PM

臂长		Z轴高度	
100	200	200	
130	400	400	※
200	500	500	※
	600	600	※

※为选配项

●请在这里确认外观图,动画影片
<https://www.jel-robot.com.cn>

j e l Search



GCR4210-300-PM

4轴水平多关节型单臂洁净机械手臂

适用于超级洁净间要求的GCR4000-PM系列

采用机械式绝对值编码器的步进电机,是高安全性,高安定性产品系列
一直以来此产品为本公司标准品,是针对客户定制方案最好的系列
此系列适用于300mm以内的各种搬送物的搬送



●环境与规格

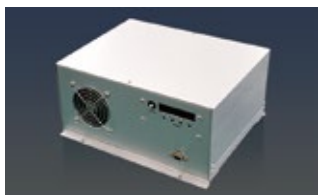


●选配



※CE标志的相关事宜, 请与本公司业务员联系

●搬送形态



控制器: C4451
●控制方式 RS232C或I/O



手操器: JCT5B



特点

- ◆机械手臂可以单独对应2个FOUP
- ◆可根据设备布局选择底座固定或是法兰固定
- ◆可搬运重量:手臂第三关节处基准3kg以下

规格

搬送物	~300mm晶圆		
	手臂	旋转	升降
可动范围* (手臂第三关节中心基准)	400mm	335度	300mm
搬送速度(平均速度)**	730mm/sec	280度/sec	200mm/sec
搬送速度(最高速度)**	1100mm/sec	400度/sec	250mm/sec
分解能**	0.0055度	0.0025度	6.25μm
搬送高度**	620mm(底座固定面到手指上的晶圆安装面的高度)		
重复精度	±0.1mm以内		
洁净度	洁净度 ISO class 2 (驱动结构内部独立排气条件下)		
厂务**	电源: DC24V±10% 15A 真空: -53kPa以上		

※为GCR4210-300-PM真空吸附式,使用JEL标准手指

晶圆固定方法 选择(边缘夹持/伯努利)的客人请自身准备正压气路

- 除步进电机机械手臂外,还可选择AC伺服电机规格系列机械手臂
 - 机械手臂本体重量:约28kg ●控制器(C4451) 尺寸:W300×D230×H142,重量:约2kg
- ※CE, KCs规格品的控制器尺寸,重量与标准品不同

GCR-PM系列

- ◆可根据设备布局要求调配臂长及Z轴高度

G	C	R	4	2	1	0	-	3	0	-	P	M	
							Z轴高度						电机规格
							400	*				A	M
							500	*				A	M

※为选配项

●请在这里确认外观图,动画影片

<https://www.jel-robot.com.cn>

jel Search

除在本册上述商品以外
也备齐了各种各样机器,
请咨询本公司销售员

GTCR5280-300-AM

5轴水平多关节型单臂双手指洁净机械手臂

适用于超级洁净间要求的GTCR5000系列

单臂搭载双手指,可实现双臂功能采用AC伺服电机
是高速,高安全性,高安定性系列产品

此系列除适用于300mm以内的各种搬运物的搬运外,同时可以适用于各种搬运物搬运



●环境与规格



●选配



※CE标志的相关事宜, 请与本公司业务员联系

●搬运形态

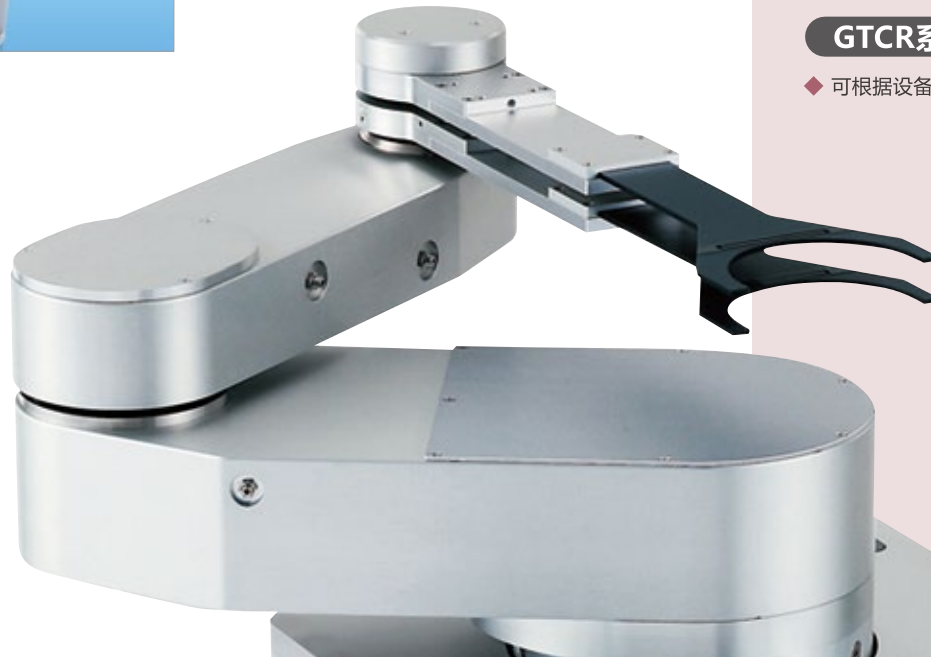


控制器: C5000S

●控制方式 RS232C或I/O



手操器: JCT5B



特点

- ◆ 可以搬送大口径晶圆,小型玻璃基板等搬运物
- ◆ 300mm晶圆的话,可以无需走行轴,独立对应高速对应3FOUP
- ◆ 全轴采用内置机械式编码器AC伺服电机
- ◆ 最优动作轨迹控制能够高速,高精度的搬送晶圆
- ◆ 可搬运重量:手臂第三关节处基准4kg以下

仕様

搬送物	大口径晶圆,小型玻璃基板		
	手臂	旋转	升降
可动范围* (手臂第三关节中心基准)	553mm	335度	300mm
搬送速度(平均速度)*	833mm/sec	250度/sec	300mm/sec
搬送速度(最高速度)*	1400mm/sec	350度/sec	450mm/sec
分解能*	0.0011度	0.0013度	1.96μm
搬送高度*	698mm(底座固定面到手指上的晶圆安装面的高度)		
重复精度	±0.1mm以内		
洁净度	ISO class 2 (驱动结构内部独立排气条件下)		
厂务*	电源:单相AC200V±10% 20A 真空: - 53kPa以上		

※为GTCR5280-300-AM真空吸附式,使用JEL标准手指

晶圆固定方法 选择(边缘夹持/伯努利)的客人请自身准备正压气路

●机械手臂本体重量:约53kg ●控制器(C5000S) 尺寸:W370×D330×H270,重量:约15kg

※CE,KCs规格品的控制器尺寸,重量与标准品不同

GTCR系列

- ◆ 可根据设备布局要求调配臂长及Z轴高度

GTCR5		280	-	300	-	AM
	臂长			Z轴高度		
	210	*		320	*	
				420	*	
※为选配项						

●请在这里确认外观图,动画影片

<https://www.jel-robot.com.cn>

jel Search



SVCR3260-020-PM

3轴圆柱坐标单臂洁净机械手臂

适用于真空环境的SVCR3000系列

适用于真空环境下300mm以内各种搬送物的系列产品
采用开环循环控制,步进电机。是高安全性,高安定性系列产品
一直以来此产品为本公司标准品,是针对客户定制方案最好的系列



●环境 & 规格



●选配



※CE标志与
KCs标志的相关事宜,
请与本公司业务员联系

●搬送形态



控制器: C4000
●控制方式 RS232C或I/O



手操器: JCT1



特点

- ◆ 适用于真空环境
- ◆ 手臂关节部使用磁流体密封装置
- ◆ 真空密封 采用磁流体密封装置及波纹管
- ◆ 洁净对应 手臂内部装有排气用过滤器
- ◆ 可搬运重量: 手臂第三关节处基准2kg以下
- ◆ 与弊司旧版SVHR系列具有互换性,可实现轻松替换

规格

搬送物	~300mm晶圆		
	手臂	旋转	升降
可动范围* (手臂第三关节中心基准)	520mm	330度	20mm
搬送速度(平均速度)**	300mm/sec	120度/sec	20mm/sec
搬送速度(最高速度)**	550mm/sec	170度/sec	30mm/sec
分解能**	82μm以下	0.009度	1.25μm
搬送高度**	98mm(法兰固定面到手指上的晶圆安装面的高度)		
重复精度	±0.1mm以内		
洁净度	提高洁净度方法磁流体密封装置及过滤器		
耐真空度	1.33×10 ⁻⁶ Pa		
厂务	电源: DC24V±10% 8A		

※为SVCR3260-020-PM(步进电机规格)的代表机型

- 除步进电机机械手臂外,还可选择AC伺服电机规格系列机械手臂
- 机械手臂本体重量: 约25kg ● 控制器(C4000) 尺寸: W300×D110×H120,重量: 约2kg
- ※CE、KCs规格品的控制器尺寸、重量与标准品不同

SVCR3000系列

- ◆ 可根据设备布局要求调配臂长及Z轴高度

SVCR3	260	-	020	-	PM
	臂长		Z轴高度		电机规格
	160		040		AM
	190				
	330				

●请在这里确认外观图,动画影片

<https://www.jel-robot.com.cn>



STVCR4160S-050-PM

4轴圆柱坐标双臂洁净机械手臂

适用于真空环境的STVCR4000S系列

适用于真空环境下300mm以内各种搬送物的系列产品
采用开环循环控制,步进电机。是高安全性,高安定性系列产品
一直以来此产品为本公司标准品,是针对客户定制方案最好的系列



●环境与规格



●选配



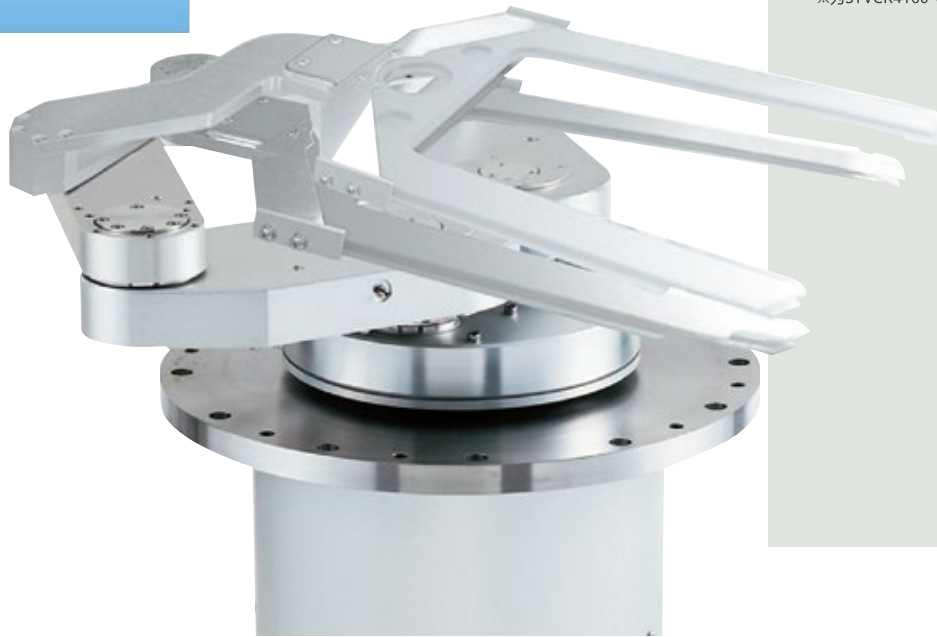
●搬送形态



控制器: C4000
● 控制方式 RS232C或I/O



手操器: JCT4B



特点

- ◆ 适用于真空环境
- ◆ 采用双臂结构,缩短晶圆交换时间
- ◆ 手臂关节部使用磁流体密封装置
- ◆ 真空密封 采用磁流体密封装置及波纹管
- ◆ 洁净对应 手臂内部装有排气用过滤器
- ◆ 可搬运重量: 手臂第三关节处基准2kg以下
- ◆ 与弊司旧版STVHR系列具有互换性,可实现轻松替换

规格

搬送物	~300mm晶圆		
	手臂	旋转	升降
可动范围* (手臂第三关节中心基准)	310mm	330度	50mm
搬送速度(平均速度)**	300mm/sec	110度/sec	30mm/sec
搬送速度(最高速度)**	550mm/sec	150度/sec	50mm/sec
分解能**	10.06μm以下	0.00225度	0.625μm
搬送高度**	196mm(法兰固定面到手指上的晶圆安装面的高度)		
重复精度	±0.1mm以内		
洁净度	提高洁净度方法 磁流体密封装置及过滤器		
耐真空度	1.33×10 ⁻⁶ Pa		
厂务	电源: DC24V±10% 16A		

※为STVCR4160-050-PM(步进电机规格)的代表机型

- 除步进电机机械手臂外,还有内置机械式编码器AC伺服电机规格系列
- 机械手臂本体重量: 约80kg ● 控制器(C4000) 尺寸: W300×D110×H120,重量: 约2kg
※CE, KCs规格品的控制器尺寸,重量与标准品不同

STVCR4000系列

- ◆ 可根据设备布局要求调配臂长及Z轴高度

S	T	V	C	R	4	1	6	0	S	-	0	5	0	-	P	M
															电机规格	
															A	M

● 请在这里确认外观图,动画影片

<https://www.jel-robot.com.cn>

j e l

Search

除在本册上述商品以外也备齐了各种各样机器,请咨询本公司销售员

GTVCR5330-060-AM

5轴水平多关节型单臂双手指洁净机械手臂

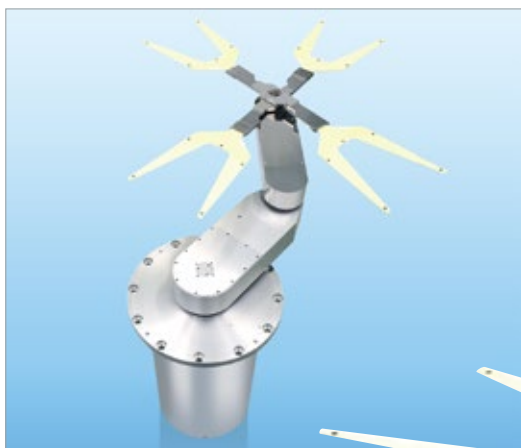
适用于真空环境的GTVCR5000系列

适用于真空环境下并列配置工位的搬运

采用AC伺服电机,是高速,高安全性,高安定性系列产品

适用于真空环境下300mm以内各种搬送物及各种搬送物的系列产品

真空



●环境与规格



●选配



※CE标志的相关事宜, 请与本公司业务员联系

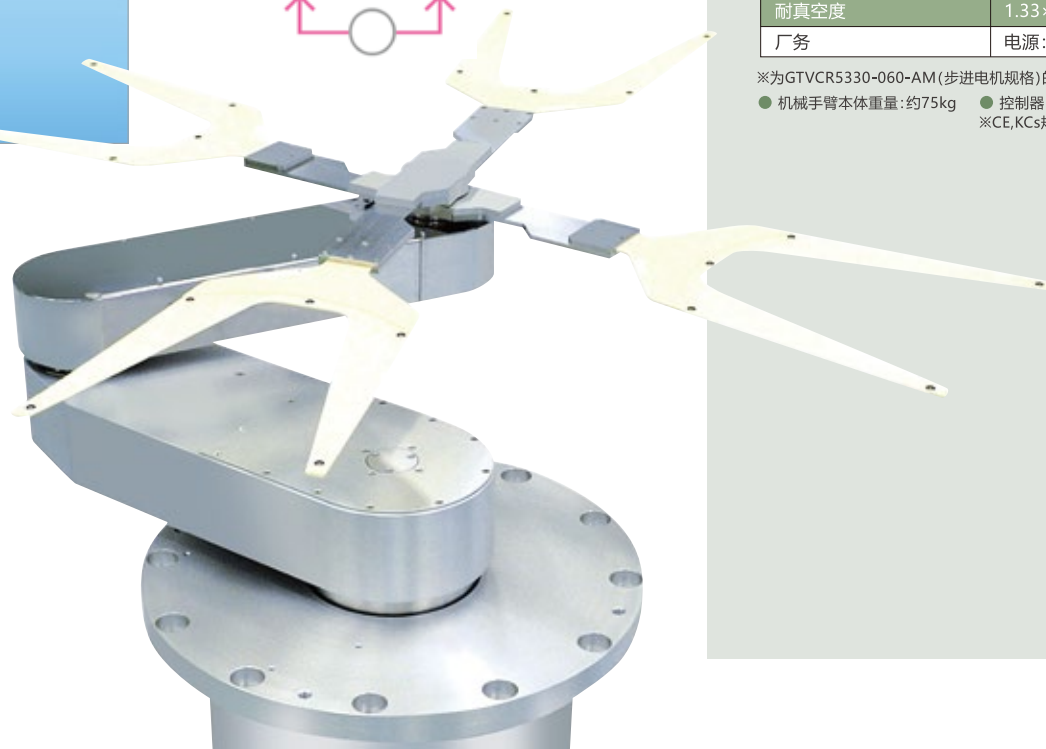
●搬送形态



控制器: C5000S
●控制方式 RS232C或I/O



手操器: JCT5B



特点

- ◆ 适用于真空环境
- ◆ 适用于真空环境下并列配置工位的搬运
- ◆ 手臂关节部使用磁流体密封装置
- ◆ 真空密封 采用磁流体密封装置及波纹管
- ◆ 洁净对应 手臂内部装有排气用过滤器
- ◆ 可搬运重量: 手臂第三关节处基准4kg以下

规格

搬送物	~300mm晶圆		
	手臂	旋转	升降
可动范围* (手臂第三关节中心基准)	635mm	360度	60mm
搬送速度(平均速度)**	640mm/sec	160度/sec	60mm/sec
搬送速度(最高速度)**	950mm/sec	200度/sec	85mm/sec
分解能**	0.00081度	0.00072度	0.98μm
搬送高度**	219mm(法兰固定面到手指上的晶圆安装面的高度)		
重复精度	±0.1mm以内		
洁净度	提高洁净度方法 磁流体密封装置及过滤器		
耐真空度	1.33×10 ⁻⁶ Pa		
厂务	电源:单相AC200~230V +10%~-15% 2kVA 50/60Hz		

※为GTVCR5330-060-AM(步进电机规格)的代表机型

- 机械手臂本体重量: 约75kg
- 控制器(C6500S) 尺寸: W370×D330×H270,重量: 约23kg
- ※CE, KCs规格品的控制器尺寸,重量与标准品不同

GTVCR5000系列

- ◆ 可根据设备布局要求调配臂长及Z轴高度

G T C R 5 **330** - 0 6 0 - A M

臂长

280

●请在这里确认外观图,动画影片

<https://www.jel-robot.com.cn>

jel Search



SAL38C4HV

多功能新型校准器

可对应镜面,透明,半透明材质。

可对应规格外的缺角与平边或其他形状的各种搬送物的校准工具

这款校准器可以对应至今为止位置确定困难的较大翘曲形状及翘曲量,以及透明体透光率不同的搬送物(※1)



●环境与规格



●选配



※CE标志与KCs标志的相关事宜,请与本公司业务员联系



特点

- ◆ 适用于硅片,带BG胶带的硅片,透明,半透明晶圆
- ◆ 适用于SEMI规格以外的缺角,平边等
- ◆ 可在选配里选配Z轴,实现校准器自身纠正晶圆位置
- ◆ 可使用配备的软件自行简单的进行校准调节
- ◆ 驱动马达和控制器安装在本体内部

规格

搬送物	2寸~150mm(SAL3264HV) 100~200mm(SAL3484HV) 200~300mm(SAL38C4HV)
位置确定所需时间	定位晶圆中心:3sec(※1)
位置精度	晶圆中心:±0.1mm以内(※1) 晶圆平边(缺角):±0.1度以内(※1)
传感器方式	LED灯照明+图像识别传感器的方式对晶圆边缘进行检测
晶圆尺寸切换	命令控制方式或通信方式
洁净度	ISO class 2 (驱动结构内部独立排气条件下)
厂务	电源:DC24V±10% 3A 真空:-53kPa以上

● 校准器本体重量:约10kg

※1:根据晶圆不同,定位时间及定位精度会有所不同,可根据客户事先提供晶圆做搬运确认

SAL3000系列

◆ 可根据晶圆尺寸调配校准器型号

SAL38C4HVZ※

晶圆尺寸: 26, 48

附加Z轴: ※为选配

● 请在这里确认外观图,动画影片

<https://www.jel-robot.com.cn>

j e l

Search

除在本册上述商品以外也备齐了各种各样机器,请咨询本公司销售员



KHR3480-290-AM 大气

直动手臂型洁净型机器人 (一次性搬运25枚300mm晶圆)

可以一次性传输25片晶圆。
以为是一次性传输，所以大幅缩短传输时间。
搭载旋转轴，可以对应多片盒布局设置。

特点

- ◆ 控制通讯方式: RS232C
- ◆ 手指材质: 高纯度陶瓷
- ◆ 晶圆固定方式: 下托式, 边缘夹持
- ◆ 全轴采用绝对值编码器规格的AC伺服电机, 无需电池

MTCR4160-300-AM 大气

4轴圆柱坐标双臂洁净机械手臂

适用于超级洁净间要求的MTCR4000系列

全轴采用AC伺服电机。适用于高速搬运

特点

- ◆ 机械手臂臂长选项: 160mm, 200mm, 280mm
- ◆ Z轴高度选项: 300mm, 400mm, 420mm, 500mm
- ◆ 可搬运重量: 手臂第三关节处基准4kg以下
- ◆ 采用双臂结构, 缩短晶圆交换时间
- ◆ 可根据设备布局选择底座固定或是法兰固定
- ◆ 全轴采用内置机械式编码器AC伺服电机
- ◆ 晶圆固定方式: 真空吸附式, 下托式, 边缘夹持式, 伯努利式



GCR4280-300-AM 大气

4轴水平多关节型单臂洁净机械手臂

适用于超级洁净间要求的GCR4280-AM系列

特点

- ◆ 机械手臂臂长选项: 280mm
- ◆ 机械手臂可以单独对应3个FOUP(300mm晶圆)
- ◆ Z轴高度选项: 300mm, 420mm
- ◆ 可搬运重量: 手臂第三关节处基准4kg以下
- ◆ 可根据设备布局选择底座固定或是法兰固定
- ◆ 全轴采用内置机械式编码器AC伺服电机
- ◆ 晶圆固定方式: 真空吸附式, 下托式, 边缘夹持式, 伯努利式



MCR3160C-300-AM 大气

3轴圆柱坐标单臂洁净机械手臂

适用于超级洁净间要求的MCR3000C系列

全轴采用AC伺服电机。适用于高速搬运

特点

- ◆ 机械手臂臂长选项: 160mm, 200mm, 280 mm
- ◆ Z轴高度选项: 300mm, 400mm, 420mm, 500mm
- ◆ 可搬运重量: 手臂第三关节处基准4kg以下
- ◆ 可根据设备布局选择底座固定或是法兰固定
- ◆ 全轴采用内置机械式编码器AC伺服电机
- ◆ 晶圆固定方式: 真空吸附式, 下托式, 边缘夹持式, 伯努利式



SVCR3330-060-AM 真空

3轴圆柱坐标单臂洁净机械手臂

适用于真空环境的SVCR3000系列

适用于真空腔室内搬运托盘等重物的搬送

特点

- ◆ 机械手臂臂长选项: 330mm
- ◆ Z轴高度选项: 60mm
- ◆ 可搬运重量: 手臂第三关节处基准10kg以下
- ◆ 手臂关节部使用磁流体密封装置
- ◆ 真空密封 采用磁流体密封装置及波纹管
- ◆ 洁净对应 手臂内部装有排气用过滤器
- ◆ 全轴采用内置机械式编码器AC伺服电机
- ◆ 晶圆固定方式: 下托式



SWCR3160CS-300-PM 防水

3轴圆柱坐标单臂洁净机械手臂

适用于防水环境的SWCR3000系列

配备300mm晶圆反转功能+边缘夹持功能
在保护等级IP64 LSI生产条件下,能够在酸性,碱性环境下搬送晶圆

特点

- ◆ 机械手臂臂长选项: 160mm
- ◆ Z轴高度选项: 200mm, 300mm
- ◆ 可搬运重量: 手臂第三关节处基准3kg以下
- ◆ 手臂部分采用特氟龙镀层保证耐腐蚀性
- ◆ 手臂关节部位防水结构使用V型密封圈
- ◆ 部件之间的接合面采用Viton材质的密封条
- ◆ Z轴的防水机构使用蛇腹管
- ◆ 全轴使用步进电机
- ◆ 晶圆固定方式: 真空吸附式, 下托式, 边缘夹持式。



STWCR4160S-300-PM 防水

4轴圆柱坐标双臂洁净机械手臂

适用于防水环境的STWCR4000系列

配备300mm晶圆反转机构+边缘夹持机构。
在保护等级IP64 LSI生产条件下,能够在酸性,碱性环境下搬送晶圆

特点

- ◆ Z轴高度选项: 200mm, 300mm
- ◆ 可搬运重量: 手臂第三关节处基准3kg以下
- ◆ 手臂部分采用特氟龙镀层保证耐腐蚀性
- ◆ 手臂关节部位防水结构使用V型密封圈
- ◆ 部件之间的接合面采用Viton材质的密封条
- ◆ Z轴的防水机构使用蛇腹管
- ◆ 采用双臂结构, 缩短晶圆交换时间
- ◆ 全轴使用步进电机
- ◆ 晶圆固定方式: 真空吸附式, 下托式, 边缘夹持式。



SAL20C1 大气

300mm用边缘夹持式校准器

采用边缘夹持式能够实现手指和晶圆接触面积最小化

特点

- ◆ 边缘夹持式可以高速, 高精度的定位硅片中心及缺角
- ◆ 避免由于表面摩擦所造成的颗粒污染
- ◆ 可对应150mm, 200mm等各种尺寸
- ◆ 驱动马达和控制器安装在本体内部



搬送系统 大气

桌面系统, SORTER系统, 晶圆包装机

从桌面系统到大型系统都可以根据客户要求定制设计

桌面系统



晶圆包装机

SSY-10010
(储片盒自动移栽系统)



SORTER系统



SVAL3001 真空

真空用校准器

适用于真空环境下通过边缘夹持方式
对硅片及托盘进行定位

特点

- ◆ 可搬运重量: 4kg
- ◆ 真空环境下的传感器与本体一体化设计, 提高设备设计自由度
- ◆ 真空密封 采用磁流体密封装置及波纹管
- ◆ 自动定位功能能够根据托盘中的晶圆摆放情况旋转任意角度



● 选配品 (手指产品系列目录)

真空吸附手指

I型真空吸附手指 Y型真空吸附手指

多用于大气环境下的机械手臂以真空吸取(负压)方式吸取晶圆
手指表面为导电性特氟龙涂层,有效的防止静电对晶圆的损伤

型号	SC-IW-200	SC-IW-240	SC-YW-200	SC-YW-227	3D-02229	3D-01661
搬送物	硅片等					
搬送物尺寸	3寸 Φ100~200mm	3寸 Φ100~200mm	Φ100~200mm	Φ100~200mm	Φ150~300mm	Φ300mm
长度	200mm	240mm	200mm	227mm	242mm	242mm
厚度	2mm	2mm	2mm	2mm	2mm	3mm
材质	高纯度陶瓷					
表面处理	导电性特氟龙涂层					
固定方式	真空吸附					

备有可对应各种规格晶圆(尺寸,形状)的手指

伯努利吸笔

适用于2,3寸·100mm~150mm晶圆

本品适用于在半导体设备等的生产工序(前阶段),
半导体晶圆生产工厂内,晶圆从晶圆盒或片盒取出或放入的使用器具

本品为伯努利方式吸取固定薄片等晶圆的轻便伯努利吸笔
因不是真空吸附,所以可以将晶圆破损风险最小化
前端配有可活动式软管吸头,不仅可以平行取片,晶圆盒或片盒也能简单放取
不仅可以对应晶圆,也可以对应各种特殊搬送物

特点

- ◆ 不使用吸附,利用气流效果将搬送物固定
- ◆ 搬送物与接触部分设计垫片(材质FKM)可以减缓固定时的冲击,固定时不需要挡片
- ◆ 采用易弯曲式软管设计,使用者可以任意调整角度

※其他、关于各种搬送物(尺寸·形状)
请联系弊司业务员。



伯努利手指

接触式伯努利手指 非接触式伯努利手指

可对应翘曲晶圆及薄片,低成本高性能的伯努利手指。
弊司所有的大气机械手臂都可搭载。

可根据晶圆样片验证,针对客户要求各种尺寸,翘曲量,晶圆厚度进行设计

	材质	铝	
	表面处理	黑色阳极氧化	
	晶圆固定方式	通过循环垫的吸引和引导(PEEK)边缘固定(可制作各种材质的接触部)	
	材质	铝	
	表面处理	黑色阳极氧化	
	晶圆固定方式	通过循环垫的吸引和引导摩擦片(H-NBR)固定(与晶圆接触部可用各种材质制作)	
厂务		30~80 L/min(根据晶圆尺寸,厚度发生变化)	
厂务		30~80 L/min(根据晶圆尺寸,厚度会有所不同)	

边缘夹持式手指

适用于表面已处理,背面不可接触的晶圆的搬运用手指

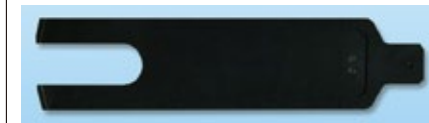
搬送时可以确定中心位置,适用于下托式平台的搬送
利用晶圆前后方向边缘气缸推动挡片,前后方向固定晶圆



下托式手指

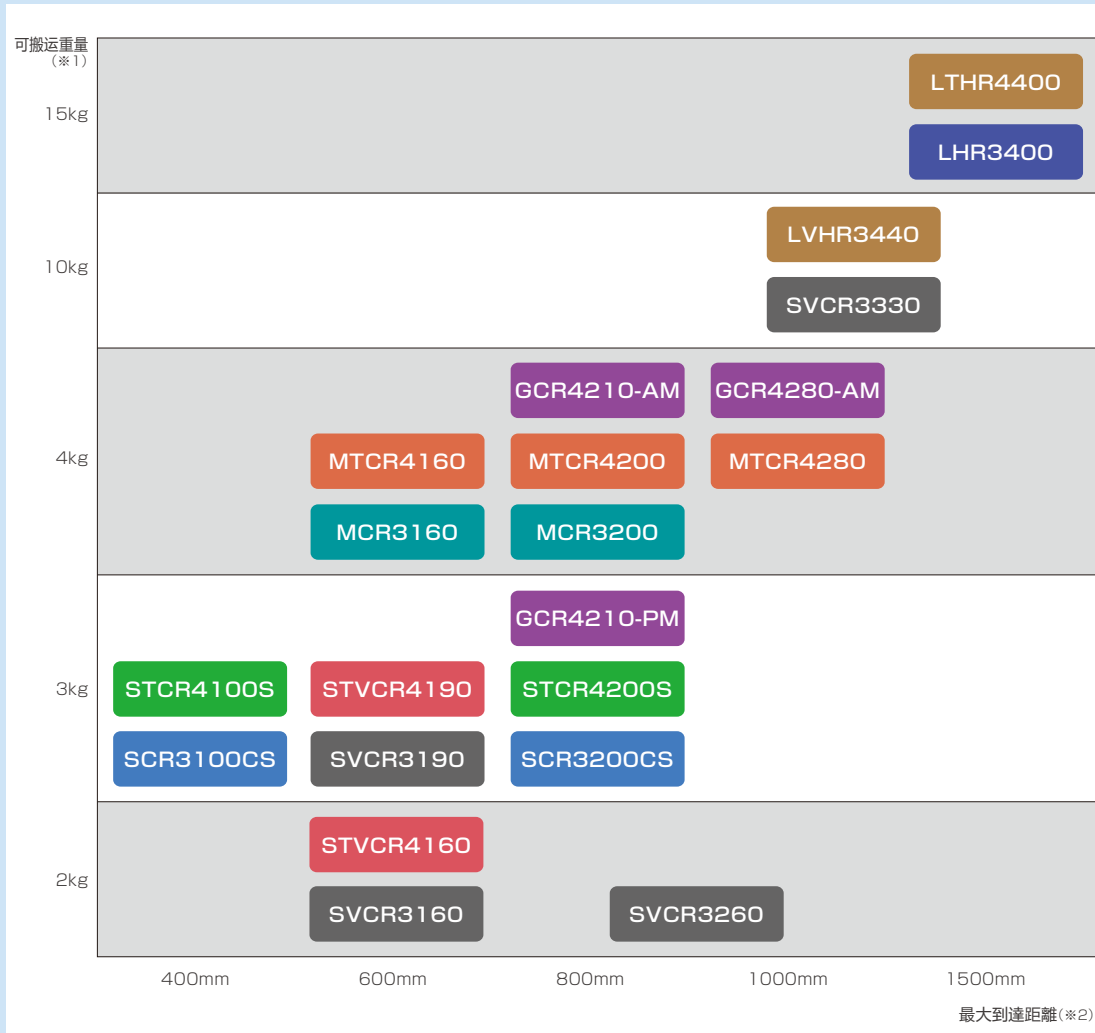
适用于翘曲晶圆等或由于真空侧漏无法使用真空吸附的晶圆搬送

适用于可以接触外周底面及边缘部晶圆的搬送用手指。
根据晶圆自重,利用导线状的挡片,在一定范围内下托固定晶圆



● 机械手臂的用途·规格选择资讯

可搬运重量和最大搬送距离



※1 可搬运重量已第三关节的数值计算,不代表搬送物重量

※2 最大到达距离包含手指,手指连接件的参考数值

※除在本册上述商品以外也备齐了各种各样机器,详情请查看弊司的网页 <https://www.jel-robot.com.cn>

产品系列

	单 臂	双 臂	主要用途
大气机械手臂	SCR3000CS	STCR4000S	半导体用 圆筒
	SCR3000CSN	STCR4000SN	半导体用 圆筒
	MCR3000	MTCR4000	半导体用 圆筒
	GCR4000	GTCR5000	半导体用 多关节
	LHR3000	LTHR4000	玻璃基板用 圆筒
真空机械手臂	SVCR3000	STVCR4000	半导体用 圆筒
防水机械手臂	SWCR3000CS	STWCR4000S	半导体用 圆筒

关于搬送形态

圆筒坐标型		适用于圆弧配置布局
多关节型		适用于平行配置布局

培训目录

弊司为订购JEL机械手臂的客户可以安全,高效的使用产品,可以安排客户参加机械手臂的培训

[培训场所]

- JEL本社
- JEL东京营业所

※另外,海外代理店也可对应,欢迎咨询

※根据劳动安全卫生法规,弊司不能发行修业证书等



国内服务据点

JEL CORPORATION

本社



邮编: 720-0831
日本广岛县福山市草户町2-8-20
TEL: +81-84-932-6500 FAX: +81-84-932-6501
E-mail: info@jel-robot.co.jp



东京营业所



邮编: 101-0025
日本东京都千代田区
神田佐久间町4-18
神田分铜大厦2层
TEL: +81-3-5825-9071
FAX: +81-3-5825-9072
E-mail: tokyjim@jel-robot.co.jp



公司概要

- 公司名称 : JEL Corporation
- 注册资金 : 7,457万日元
- 创立年 : 1993年
- 法定代表人 : 崎合信夫
- 从事行业 : 电子设备生产以及销售
- 主要产品 : 半导体晶圆搬运机械手以及搬送系统/液晶用玻璃电路板搬送机械手以及搬送系统
- 交易银行 : 三菱UFJ银行

■ 有关产品购买及咨询等事宜, 请联系我司销售人员。

JEL CORPORATION
<https://www.jel-robot.com.cn>
 JEL CORPORATION

国内生产据点

JEL CORPORATION

佐波工厂



邮编: 720-0835
日本广岛县福山市
佐波町245-1
TEL: +81-84-952-5590
FAX: +81-84-952-5591



JEL 高知



邮编: 782-0010
日本高知县香美市土佐山田町
Techno Park 4
TEL: +81-887-53-1181
FAX: +81-887-53-1182
E-mail: kochi@jel-robot.co.jp



海外营业据点

JEL CORPORATION

捷益尔(上海)机器人有限公司

上海



中国上海市浦东新区金科路
2889弄3号长泰广场
C座6楼625室
TEL: +86-21-2050-1625 (座机)
+86-13021105268 (手机)
E-mail: shanghai@jel-robot.com

韩国分公司

韩国



F20Ho, 4F 401,402Ho, 526,
Maesonggosaek-ro, Gwonseon-gu,
Suwon-si, Gyeonggi-do 16634, Korea
TEL: 韩国 +82-10-3481-6360
日本 +81-80-6340-9905
(080-6340-9905)
E-mail: jkl@jel-robot.co.jp

捷益尔(常州)机器人科技有限公司

常州



213025 江苏省常州市武进区
潞城街道东关路1668号
常州东方汽车电子产业园5幢
TEL: +86-13021105268 (手机)

海外销售代理, 服务网点



JELK CO., LTD.
<https://www.jelk.co.kr>

75, Seokmun-gil, Seonggeo-eup,
Seobuk-gu, Cheonan-si,
Chungnam-do 31053, Korea
TEL: +82-41-583-6360
FAX: +82-41-583-6469
E-mail: master@jelk.co.kr

佳霖科技股份有限公司
Challentech International Corporation

<https://www.challentech.com.tw>
30267 新竹县竹北市泰和路21号
TEL: +886-3-5536525
FAX: +886-3-5531908
E-mail: lobo@challentech.com.tw

北京锐洁机器人科技有限公司

Beijing REJE Automation Co., Ltd.
<https://www.reje.com.cn>
101111 北京市北京经济技术开发区科创
十街10号院3号楼
TEL: +86-10-5382-2087,
+86-133-2115-2839
E-mail: xiaoshou06@reje.com.cn

海外销售代理



Inatech & CORP Inc.
<http://www.inatechncorp.com>

#C-812, 168, Gasan digital
1-ro, Geumcheon-gu,
Seoul 08507, Korea
TEL: +82-2-2026-0660
FAX: +82-2-2026-0661
E-mail: jel-robot@inatechcorp.co.kr

上海锐洁芯导机器人有限公司
Shanghai REJE Robotics Co., Ltd.

<https://www.reje.com.cn>
201106 上海市闵行区申滨路 36 号
丽宝广场T4号楼306-11室
TEL: +86-178-1202-2295
E-mail: xiaoshou05@reje.com.cn

杰尔尔股份有限公司
JEL Automation Co., Ltd.

<https://www.jel-automation.com>
302053 新竹县竹北市嘉政九街29号1楼
TEL: +886-3-6583741
E-mail: alex.chen@jel-automation.com



Hine Automation, LLC
<https://hineautomation.com>

12495 34th St. North, Suite B
St. Petersburg, FL 33716, U.S.A.
TEL: +1-813-749-7519
E-mail: sales@hineautomation.com

AES motomation Inc.
<http://www.motomation.com>

4041 Clipper Court Fremont,
CA 94538, U.S.A.
TEL: +1-510-490-9400
E-mail: info@motomation.com

AES motomation GmbH
<http://www.motomation.com>

Duesselstrasse 8a D-41564 Kaarst,
Germany
TEL: +1-510-490-9400
E-mail: info@motomation.com



芯钛科半导体设备(上海)有限公司
Sintaike Semiconductor Equipment (Shanghai) Co., Ltd.

<http://www.sintaike.com>
201108 中国上海市闵行区
金都路1165弄南方都市园6号楼
TEL: +86-021-6088-8500,
+86-135-6466-5802
E-mail: info@sintaike.com

代理店



产品视频展示中



● 上述商品描述是基于2025年3月的最新信息制作的。 ● 本宣传页的商品描述内容可能会在不通知客户的情况下发生变更。 ● 商品照片色调可能由于印刷上的原因存在和实物不同的情况。 ● 未经我方许可禁止转载本宣传册的所有内容。